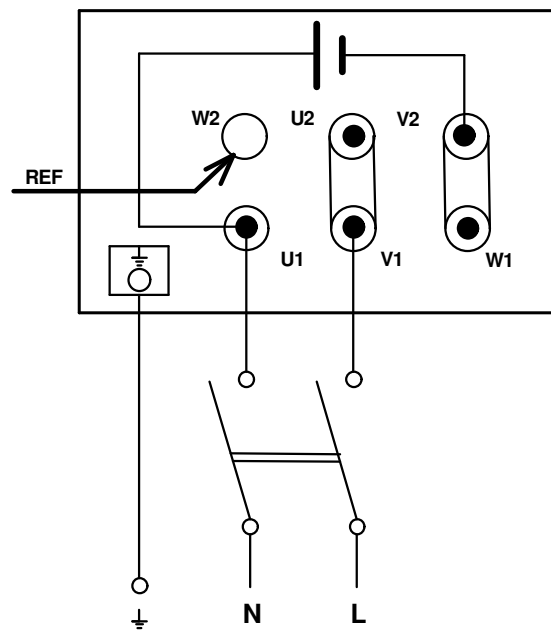
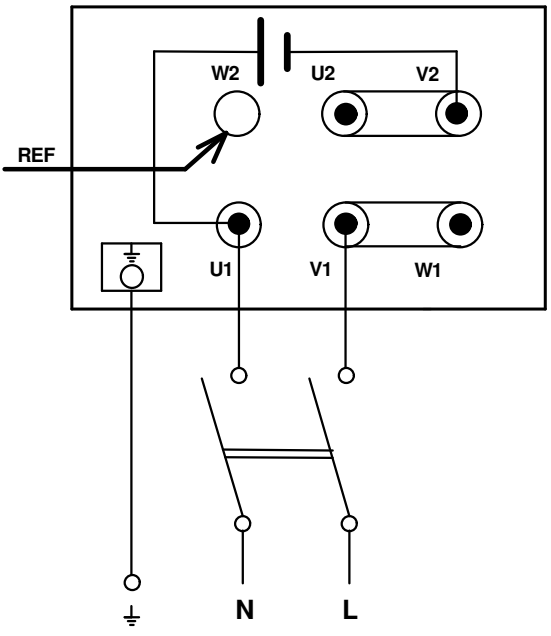


Il presente disegno è di proprietà di VORTICE ELETTROSOCIALI S.p.A. Senza l'autorizzazione scritta della stessa non potrà essere utilizzato per costruire l'oggetto rappresentato, né venire mostrato a terzi o comunque riprodotto. La Ditta proprietaria tutelerà i diritti di esclusiva a termini di legge.

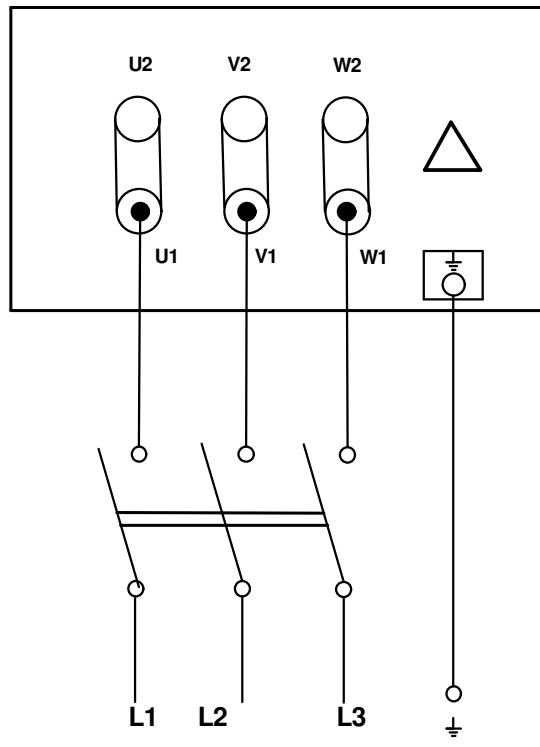
Single phase 230V
Senso orario / Clockwise



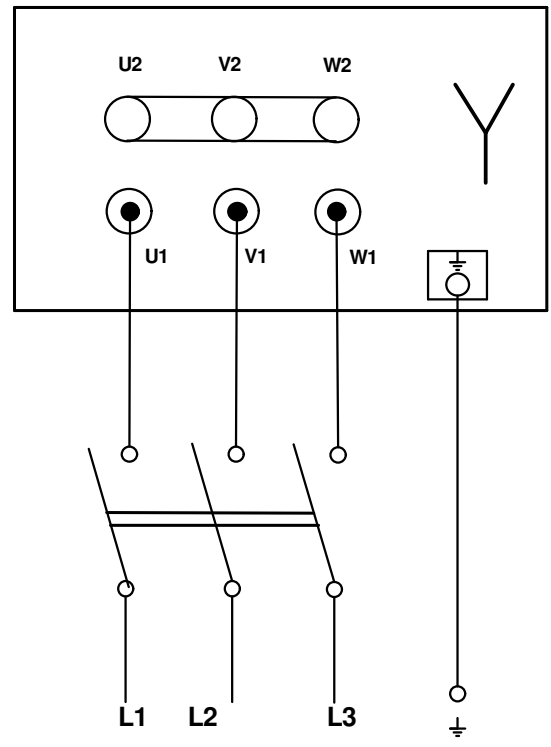
Senso anti orario / Anti clockwise



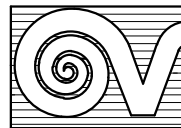
230V



400V



REF connessione di riferimento / Morsetto da non usare
REF Connection reference / Terminal not used



VORTICE

Prima emiss.	18/04/2018	Emiss.attuale	25/03/2019	Dis.	MR/LAB
DESCRIZIONE		SERIE / SERIES QBK HE SAL & COM			
NINFO n°		313/2019			
Questo DISEGNO annulla e sostituisce tutti quelli precedentemente emessi		DISEGNO n°	E960510B		
		CODICE n°	9.993.000.510		